



升降结构钳工台

采购编号: SJ-ZTQGT1510800

尺寸: 按需定制

功能: 轮子可伸缩结构, 移动时, 轮子着地, 使用时, 调节脚着地, 配置铸铁平台台面, 美观耐用, 载重负荷强;



危险气瓶牵引车

采购编号: QY-QPQYC1512500

尺寸: 按需定制

功能: 危险品气瓶专用安全牵引车, 带安全限位卡, 配置运输防撞弹性橡胶垫。



抢修/维修工程车改装

采购编号: GZ-GCCAD-ES

尺寸: 按需定制

功能: 由标准工程车辆改装而成, 箱体内可配置:

- 1、卷帘门置物柜, 节省车内空间;
- 2、抽屉式工具柜, 用于存放维修时所有工具,
- 3、随车空调; 4、各种工具特质夹具等



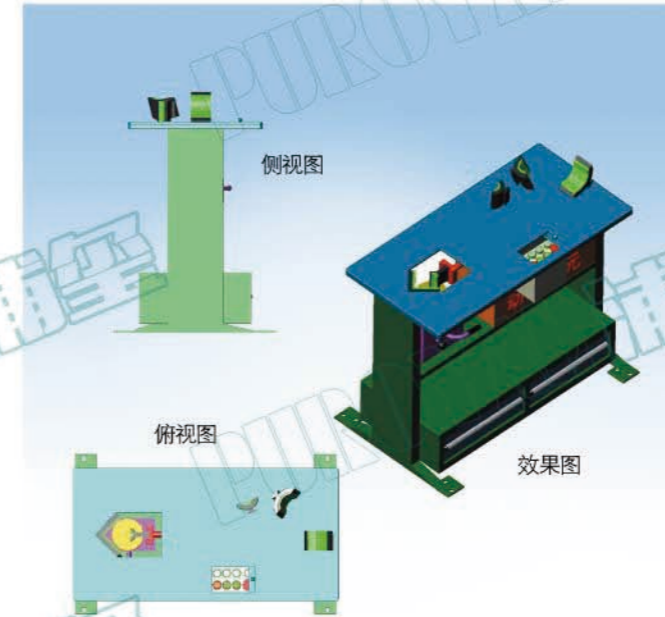
打磨净化吸尘工作台

采购编号: JH-XCGZT157513

尺寸: 按需定制

产品包含:

- 1、打磨平台(筛网结构), 2、打磨照明系统(满足打磨灯光需求)
- 3、打磨灰尘防扩罩(防止灰尘扩散), 4、自动吸尘系统(将打磨产生垃圾吸走)



液压夹具工作台

采购编号: YJ-GZT12068

尺寸: 按需定制



功能: V型钳口可配置多种不同尺寸及规格的活动钳口, 满足各种产品的夹紧, 整体液压夹紧, 电动一键式控制模式



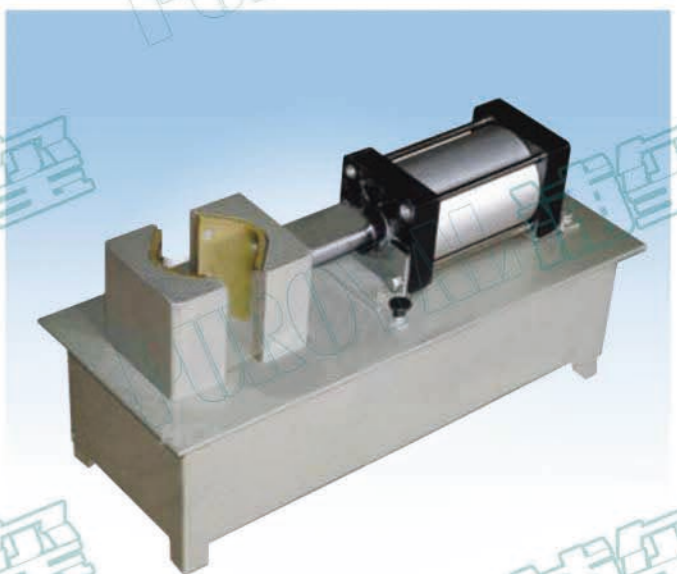
搬运升降/移动夹具

采购编号: BY-SJ4000A

尺寸: 按需定制

功能:

解决客户在搬运或移动作业过程中, 产品的起重或移动的诸多不便。



液压夹具工作台

采购编号: YJ-GZT150712

尺寸: 按需定制

功能:

满足客户单一产品的夹紧功能, 且可延伸其他扩展功能。